

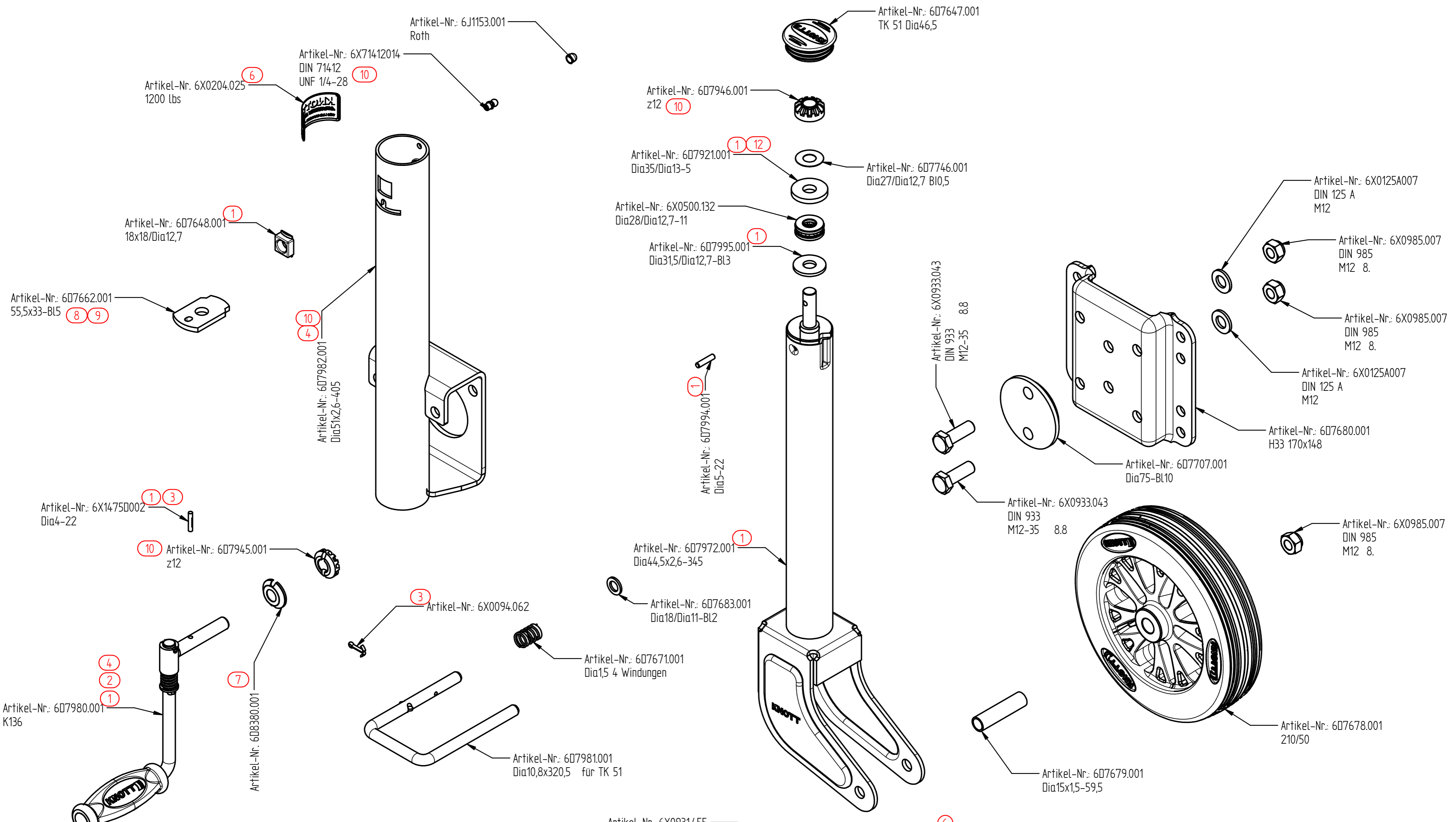
Capacity 1200 lbs

7	30	1	Biztosító lemez	6D8380.001	S235JRG1 (1.0036)	
	29	1	Matrica	6X0204.025	1200 lbs	
	28	1	Scheibe/Alatet	6D7681.001	S235 JRG1	
Fe/Zn 12B	27	1	Sechskantschraube	6X0931.455	M12-85 8.8	DIN 931
	26	1	Rad/Kerek	6D7678.001	PP	
	25	1	Distanzbuchse/Tavtarto huevely	6D7679.001	St 37-2	
Fe/Zn 12B	24	3	Sicherungsmutter	6X0985.007	M12 8.	DIN 985
Fe/Zn 12B	23	2	Scheibe	6X0125A007	M12	DIN 125 A
Fe/Zn 12B	22	2	Sechskantschraube	6X0933.043	M12-35 8.8	DIN 933
	21	1	Traeger/Tarto	6D7680.001	S235 JRG1	
	20	1	Konsole/Konzol	6D7707.001	S235 JRG1	
	19	1	Splint	6X0094.062	Dia3,2-20	KO
	18	1	Scheibe/Alatet	6D7683.001	S235 JRG1	
	17	1	Druckfeder/Nyomorugo	6D7671.001	STN026009 All. federsthal	
	16	1	Handgriff/Foganty	6D7981.001	St37-2	
	15	1	Schmiernippel sützkappe	6J1153.001	PP Roth	
10/Fe/Zn 12B	14	1	Schmiernippel	6X71412014		UNF 1/4-28 180°
	13	1	Kappe/Kupak	6D7647.001	Polipropilén kopolimer	
	12	1	Stift	6X1475D002	8.8	
	11	1	Kurbel kpl./Hajtokar kpl.	6D7980.001		
	10	1	Fuehrungsstuetz/Vezetotemasz	6D7648.001	St37-2	
	9	1	Zahnrad/Fogaskerek	6D7945.001	St 37-2	
	8	1	Stift/Csap	6D7994.001	St37-2K (1.0161)	
	7	1	Zahnrad/Fogaskerek	6D7946.001	St 37-2	
	6	1	Scheibe/Alatét	6D7746.001	Bl. 0,8 C 75 BK	
	5	1	Aussenrohr geschw./Kuelsoecsoe heg.	6D7982.001		
	4	1	Konsole/Konzol	6D7662.001	QSiE 380 TM	
	3	1	Lager	6X0500.132		
	2	1	Scheibe/Alatet	6D7995.001	S235 JRG1	
	1	1	Innenrohr kpl.	6D7972.001		

Stütlast: / Aufhebelast 500 / 350 kg

Index	Änd. Nr.	Datum	Name
9	14/129	2014.04.15	Könczöl Gábor
8	14/106	2014.03.27	Könczöl Gábor
7	13/417	2013.12.17	Könczöl Gábor
6	13/345	2013.10.14.	Faragó János
5	13/119	2013.03.22	Faragó János
4	13/095	2013.03.07	Könczöl Gábor
3	13/029	2013.01.31	Könczöl Gábor
2	12/226	2012.07.19.	Vas Dénes
1	12/222	2012.07.17.	Faragó János

CAD-Software Solid-Edge Wärmebehandlung HEAT TREATMENT Oberflächenbehandlung FINISH DIN ISO 15775	Gewicht 8,656 kg ISO-Methode 12.00 Datum 2012.06.11 Name Farago	Allgemeine Toleranzen für Maße Toleranzangaben n. DIN ISO 2768-1 m Toleranzen UNLESS OTHERWISE SPECIFIED AS PER DIN ISO 2768-1 m Allgemeine Toleranzen für Form und Lage nach DIN ISO 2768-2 K, Tolerierung DIN 7967 TOLERANCES FOR FORM AND POSITION AS PER DIN ISO 2768-2 K, TOLERANCING ACC. DIN 7967 Diese Maße werden bei der Abnahme besonders geprüft THESE DIMENSIONS ARE USED TO BE SPECIALLY CHECKED	Alle Rechte, wie Vertriebsrecht oder Weitergabe an Dritte, vorbehalten, auch für Schutzrechtsverletzung nach DIN 34 WE RESERVE ALL RIGHTS LIKE REPRODUCTION OR DISCLOSURE TO A THIRD PARTY ALSO FOR VIOLATION OF PATENTS ACCORDING DIN 34. Rühittel Nr. 607983	Werkstoff METAL Zeichn.-Nr. 607983 Artikel-Nr. 607983.001 Benennung/Járvány Stuetzrad Tamasztokerek TK 51-210/50 M	Blatt 1 von 1 Blattformet A1
--	---	--	---	---	---------------------------------------



Capacity 1200 lbs ⁶

Oberflächen-Symbole SURFACE FINISH SYMBOL		CAD-Software Solid-Edge		Wärmebehandlung HEAT TREATMENT		Oberflächenbehandlung FINISH		Allgemeintoleranzen fuer Maße ohne Toleranzangabe n. DIN ISO 2768-1 m TOLERANCES UNLESS OTHERWISE SPECIFIED AS PER DIN ISO 2768-1 m		Alle Rechte, wie Vervielfältigung oder Weitergabe an Dritte, vorbehalten, auch fuer Schutzrechtserteilung nach DIN 34 WE RESERVE ALL RIGHTS LIKE REPRODUCTION OR DISCLOSURE TO A THIRD PARTY ALSO FOR GRANTING OF PATENTS ACCORDING DIN 34	
Aend.Nr. "00000" = geringfügige Aenderung ohne technische Bedeutung MODIFIC.No. "00000" = MINOR MODIFICATION WITHOUT TECHNICAL BACKGROUND		DIN ISO 13715		DIN ISO 2768-2 K, Tolerierung DIN7167 TOLERANCES FOR FORM AND POSITION AS PER DIN ISO 2768-2 K, TOLERATING ACC. DIN7167		Diese Maße werden bei der Abnahme besonders geprüeft THESE DIMENSIONS ARE USED TO BE ESPECIALLY CHECKED		Rohteil Nr. ROUGH-No.			
9 14/129 2014.04.15 Könczöl Gábor		Gewicht WEIGHT 8,656 kg		Holzzeug SEMIFINISHED PRODUCT		Werkstoff MATERIAL		Zchnng.Nr. DRAWING-No.		Artikel-Nr. ART.No.	
8 14/106 2014.03.27 Könczöl Gábor		ISO-Methode 12.00		Gezeichnet DRAWN		geprüeft CHECKED		6D7983		6D7983.001	
7 13/417 2013.12.17 Könczöl Gábor		Datum DATE		2012.06.11		2012.06.14		Benennung/DESCRIPTION		Blatt SHEET	
6 13/345 2013.10.14 Faragó János		Name		Farago		Farago		Stuetzrad Tamasztkerek		Blattformat SHEET SIZE	
5 13/119 2013.03.22 Faragó János		Name		Farago		Farago		TK 51-210/50 M		A2	
4 13/095 2013.03.07 Könczöl Gábor		Name		Farago		Farago					
3 13/029 2013.01.31 Könczöl Gábor		Name		Farago		Farago					
2 12/226 2012.07.19 Vas Dénes		Name		Farago		Farago					
1 12/222 2012.07.17 Faragó János		Name		Farago		Farago					

Symbol	Rz (µm)
	40-63
	16-25
	5-10
	4-6
	1-2

Index Ref.	Aend. No.	Date	Name	Index Ref.	Aend. No.	Date	Name
12	00000	2017.09.20	Faragó János	3	13/029	2013.01.31	Könczöl Gábor
11	00000	2014.09.04	Faragó János	2	12/226	2012.07.19	Vas Dénes
10	14/208	2014.06.23	Könczöl Gábor	1	12/222	2012.07.17	Faragó János